



1. 規則規範

特殊奧林匹克規則規範所有的特奧雪鞋競走賽事。國際特殊奧運會為雪鞋競走項目的國際監管機構。

請參閱特殊奧林匹克 Article 1，以瞭解更多有關行為守則、培訓標準、醫護和安全要求、分組測試、獎勵、提高到更高競爭水平的條件，以及融合運動的資訊。

2. 比賽項目

有關項目為不同能力的運動員提供比賽機會。成員組織可自行訂定賽事規章及所提供的比賽項目。教練可因應運動員的能力及興趣，選擇合適的項目加以培訓。

下列項目為特殊奧林匹克的正式項目。

- 2.1 25 米
- 2.2 50 米
- 2.3 100 米
- 2.4 200 米
- 2.5 400 米
- 2.6 800 米
- 2.7 1600 米
- 2.8 4x100 米接力
- 2.9 4x200 米接力
- 2.10 4x400 米接力
- 2.11 4x100 米融合接力
- 2.12 4x200 米融合接力
- 2.13 4x400 米融合接力

3. 比賽場地

3.1 賽場跑道

- 3.1.1 跑道為長 400 米的環形圈，每位運動員應有不少於 1 米的闊度作競賽。
- 3.1.2 400 米跑道表面須相對平坦。
- 3.1.3 跑道條件及狀態應與各部份的設置相近。
- 3.1.4 賽跑方向應以逆時針方向進行。

3.2 長距離跑道

- 3.2.1 長距離項目(1600 米或以上)的賽圈應覆蓋周邊地區的不同地勢。



3.3 個別項目的設置包括：

3.3.1 25 米、50 米及 100 米

3.3.1.1 應在賽場直線地區或個別能容許不同項目同時進行的競賽區域。

3.3.1.2 25 米、50 米和 100 米賽項的線道須以標示或勾劃於賽場上。

3.3.1.3 每條線道的闊度最少為 1 米，最理想為 1.7 米。

3.3.2 200 米

3.3.2.1 在 400 米賽圈的一部份進行。

3.3.3 400 米

3.3.3.1 在整個 400 米賽圈繞圈一次。

3.3.4 800 米

3.3.4.1 在 400 米賽圈繞圈兩次。

3.3.5 1600 米

3.3.5.1 跑道應覆蓋不同地勢及可利用 400 米賽圈的起點及終點。

3.3.6 4x100 米接力

3.3.6.1 在 400 米賽圈上進行，場上應設有三個接棒區。

3.3.6.2 每個接棒區長度為 20 米並有清晰標示。

3.3.6.3 接棒區的開始是在最接近起點線的一端。

3.3.7 4x200 米接力

3.3.7.1 在 400 米賽圈上進行，場上應設有兩個接棒區。

3.3.7.2 接棒區長度為 20 米並有清晰標示。

3.3.7.3 接棒區的開始是在最接近起點線的一端。

3.3.8 4x400 米接力

3.3.8.1 在 400 米賽圈上進行，場上應設有一個接棒區。

3.3.8.2 接棒區長度為 20 米並有清晰標示。

3.3.8.3 接棒區的開始是在最接近起點線的一端。



4. 器材

4.1 雪鞋

4.1.1 雪鞋框架不能少於 17.78 厘米 x 50.8 厘米(7 吋x20 吋)。量度方法應取鞋框最長兩點的直線和最闊兩點的直線量度。鞋框的弧度並不計算在內。鞋框最窄的兩點不能少於 17.78 厘米寬，而最長的兩點不能少於 50.8 厘米，量度方法以兩條直線成直角計。

4.1.2 製造商原裝的腳趾及腳跟牽引爪是允許的，但任何附加的「爪釘」是不允許的。

4.1.3 雪鞋必須包括外框和由網狀或堅固物料造成的底板。

4.1.4 運動員雙腳必須扣穩在雪鞋的固定裝置上。

4.1.5 運動員必須穿上相同款式、品牌、種類及尺寸(或同一對)的雪鞋及服裝完成個別項目的分組測試及決賽。

4.2 鞋履

4.2.1 比賽鞋履包括但不限於跑鞋、行山鞋或雪靴。所有運動員必須穿上鞋履並穩扣在雪鞋上方可作賽。

4.3 雪杖

4.3.1 可使用雪杖作輔助用。

4.4 號碼布

4.4.1 運動員於比賽期間須於軀幹前方清楚顯示號碼布。

5. 主要人員

5.1 工作人員

5.1.1 賽區裁判長

5.1.2 賽事裁判長

5.1.3 發令長

5.1.4 助理發令員

5.1.5 檢察裁判

5.1.6 主裁判

5.1.7 計時裁判長

5.1.8 技術代表或其他工作人員人數可因應賽事規模而有所改變。



5.2 裁判職責

- 5.2.1 賽區裁判長負責籌備、保養及控制比賽場地，以符合規則要求。(即具體場地設計或賽區標示)。
- 5.2.2 賽事裁判長負責監督比賽運作、確保器材合乎標準及比賽具體細節符合官方規則。
- 5.2.3 發令長負責當所有運動員於起跑線上準備妥當後發出起跑口令。發令裁判決定起跑有否犯規。
- 5.2.4 助理發令員確保於比賽開始前，所有運動員於起跑線後正確的位置上預備。助理發令員站在離起跑線 10 米處，當出現起跑犯規時，停止運動員繼續作賽。
- 5.2.5 終點裁判為已衝線的運動員記錄時間和號碼，以決定完成次序。
- 5.2.6 檢察裁判負責在線路旁監督比賽的進程及執行比賽規則。
- 5.2.7 計時裁判長負責統籌及指導計時區內的工作人員的工作安排。監察人手計時及電子計時；擔任後備檢察裁判及協助終點裁判。

6. 比賽規則

6.1 器材檢測

- 6.1.1 所有雪鞋及接力棒必須於比賽前通過工作人員的量度及檢查。
- 6.1.2 運動員必須於軀幹前方能讓工作人員清楚看見的位置戴上號碼布。

6.2 起跑

- 6.2.1 於比賽開始時，運動員的雪鞋鞋尖不得超越在雪地上以顏色或標記的起跑線。運動員身體或衣服任何一部份均不可觸及起跑線或超越起跑線後之雪地。
- 6.2.2 不准以任何形式的輔助物如起跑器、坑洞或障礙物為運動員帶來起跑優勢。
- 6.2.3 所有運動員均於起跑線後平排同時出發，不設分段起跑時間。
- 6.2.4 當發令長發出起跑指令後，運動員可開始比賽/離開起跑區。
- 6.2.5 起跑指令程序如下：
 - 6.2.5.1 預備口令如「各就位」(運動員須準備好並保持靜止姿勢)。
 - 6.2.5.2 起跑口令如「去/Go」或鳴槍以示起步。
 - 6.2.5.3 可使用額外視覺指示(如信號旗)以協助聽障運動員起步。而視障運動員可以輕拍方式指示運動員起步。



6.2.6 起步犯規

- 6.2.6.1 任何運動員在發令長鳴槍前起跑，均會被視為起步犯規。
- 6.2.6.2 當運動員在「各就位」口令後及鳴槍前，明顯地移動身體任何一部份，亦會被視作起步犯規。
- 6.2.6.3 裁判須識別及告知運動員已被判為起步犯規。
- 6.2.6.4 任何運動員於同一賽事中兩次起步犯規，將被取消該賽項的比賽資格。

6.3 比賽規則

- 6.3.1 除裁判和參賽的運動員外，任何人士一律禁止進入賽道。
- 6.3.2 如賽事在彎道進行時，賽區裁判長須因應賽道形狀，或利用弧線起跑後切入的方法，確保所有運動員的競賽距離相同。弧線起跑圖可參考附錄 A。
- 6.3.3 運動員不能於雙腳沒有穿著雪鞋的情況下前進超過三米。
- 6.3.4 嚴禁為運動員作出領跑提示。領跑提示是指任何非參加同組賽事的人士於運動員三米距離外，不論於運動員前方、後方或旁邊一起移動，或使用任何形式的計時器材提示他們比賽的節奏。
- 6.3.5 於 25 米、50 米及 100 米賽事中，運動員須於指定線道上進行賽事。若運動員離開指定線道，除得到實際得益或妨礙其他運動員外，該運動員將不會被取消資格。
- 6.3.6 兩分鐘規例 (Two-Minute Rule)
 - 6.3.6.1 比賽過程中，運動員如跌倒、穿著或扣上雪鞋有困難、或離開賽道等，須於兩分鐘內自行糾正問題並繼續比賽。所有 100 米或以上的項目，運動員須每兩分鐘朝終點方向最少前進 20 米。
 - 6.3.6.2 運動員如超過兩分鐘時限或接受任何形式的協助將被取消資格。
 - 6.3.6.3 最接近運動員的檢察裁判會向該運動員發出最後一分鐘的口頭警告及為犯規計時。
 - 6.3.6.4 如非對離開賽道的運動員或於賽道上比賽的其他運動員造成安全問題，裁判員須給予離開賽道的運動員兩分鐘時限返回賽道。



6.4 取消資格

6.4.1 賽事裁判長有權重新開始賽事，但不包括已被取消資格的運動員。

6.4.2 在以下情況，運動員或接力隊伍將被取消資格。

6.4.2.1 不恰當地超越或阻礙其他運動員，或以任何形式刻意干擾其他運動員。

6.4.2.2 阻止其他運動員超越。

6.4.2.3 推撞或阻擋其他運動員以妨礙他們前進，而該行動被裁斷為可避免的，將被取消資格。

6.4.2.4 離開指定的賽區。

6.4.2.5 兩次起步犯規。

6.4.2.6 於接棒區出現不恰當的交接。

6.4.2.7 違反兩分鐘規例的前進時限。

6.4.2.8 雙腳沒有同時穿上雪鞋前進超過三米。

6.4.2.9 越過終點時線雙腳沒有同時穿著雪鞋。

6.4.2.10 在起跑後和越過終點線前，運動員接受任何形式的協助。

6.4.2.11 使用不恰當(不被認可)之雪鞋或接力棒。

6.4.3 即使沒有任何人被取消資格，賽事裁判長於特別情況下，如有合理因素仍有權重新開始賽事。

6.5 終點

6.5.1 運動員須以軀幹越過終點線的垂直平面方算完成賽事。軀幹非指頭、頸、手臂、腿、手和腳。

6.5.2 運動員在越過終點時，雙腳必須同時穿著雪鞋。

6.6 接力項目

6.6.1 交接棒

6.6.1.1 接棒區的長度為 20 米，而其起始線及終止線之垂直平面應相距 20 米。接棒區將按起跑方向決定起始線及終止線，接近起點的一端為起始線，另一端為終止線。

6.6.1.2 正確的交接過程，接力棒須於接棒區內，並於交棒及接棒的運動員之間進行。



- 6.6.1.3 裁判於賽事(4x100 米接力賽適用)開始前安排運動員於指定位置等待接棒，或按跑越 200 米(4x400 米接力賽適用)的所屬隊員的先後次序排列(由內至外)。運動員可按領先隊伍的排列方法，於賽圈內圍的位置等待接棒。
- 6.6.1.4 運動員在接棒前應留在內圍，以避免爭位推碰或阻礙其他運動員進行賽事。
- 6.6.1.5 於 4x100 米接力賽中，運動員可於接棒區前最多 10 米內開始起跑預備接棒。該限制距離須以界線標示，如運動員沒有遵守以上規則，他/她的隊伍將被取消資格。
- 6.6.1.6 如掉下接力棒，必須由跌棒的運動員拾起。他/她可離開自己的跑道去拾回接力棒，但不能因此而縮短競賽距離。另外，當接力棒掉於前方或兩旁(包括越過終點線)，跌棒之運動員拾回接力棒後，須最少回到他/她跌棒前的位置才可繼續比賽。若按照以上程序及沒有其他運動員被妨礙下，跌棒不會被取消資格。如運動員沒有遵守以上規則，他/她的隊伍將被取消資格。
- 6.6.1.7 接力棒須於接棒區內進行交接。交接過程由接棒之運動員首次接觸開始，至只有接棒者手持接力棒為止。有效接棒只取決於上述過程是否於接棒區內完成。如接棒區外交接棒將被取消資格。
- 6.6.2 接力取消資格
 - 6.6.2.1 運動員於交接棒前後應留在其指定跑道內或接棒區內，直至確定比賽完成，方可離開跑道，以免阻礙其他運動員進行比賽。若運動員因跑出指定位置或跑道而阻礙其他隊伍的隊員，他/她所屬的隊伍將被取消資格。
 - 6.6.2.2 隊員之間若以推動或以任何方式輔助對方前進，該隊將被取消資格。
 - 6.6.2.3 運動員於 4x400 米接力賽中，須於接棒區內開始起跑。否則該隊伍將被取消資格。



6.6.3 接力棒

- 6.6.3.1 接力棒必須為光滑及中空的圓形管狀，並以木、金屬或其他堅硬物質製成為單一物。
- 6.6.3.2 如在嚴寒天氣下使用金屬製接力棒須提高警覺，避免徒手拿取接力棒。
- 6.6.3.3 接力棒的長度須介乎 280 至 300 毫米。
- 6.6.3.4 外層直徑必須為 40 毫米及重量不少於 50 克。
- 6.6.3.5 接力棒的外層須塗上較注目的顏色以便裁判於接棒區執法。
- 6.6.3.6 運動員必須手持接力棒完成整個賽事，不可於手上塗上任何物質以致可更牢固地握緊接力棒。

6.6.4 融合運動

- 6.6.4.1 融合接力隊伍須由兩名特奧運動員及兩名融合作伙伴組成。隊員的棒次由教練決定。

6.6.5 運動隊名單

- 6.6.5.1 每隊接力隊伍由四名隊員組成，任何隊伍少於四人將不能出賽。

6.6.6 作賽

- 6.6.6.1 每名運動員須完成接力項目總長度的 1/4 的距離，而運動員不能參與多於一棒的距離。

6.6.7 上訴程序

- 6.6.7.1 所有上訴須以書面提交。
- 6.6.7.2 所有有關質疑裁判執法の上訴將不獲受理。
- 6.6.7.3 須填寫上訴表格以作上訴申請。
- 6.6.7.4 上訴申請表格須於非正式成績公布後 15 分鐘內提交賽會。



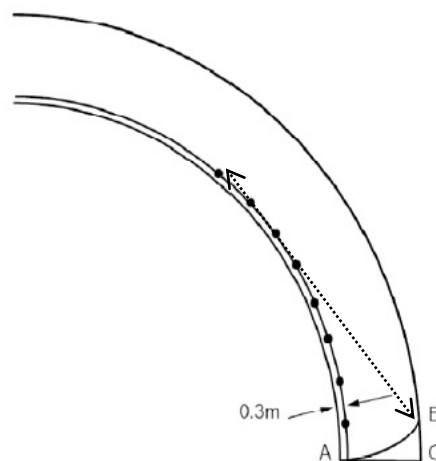
附錄 A

弧線起跑

使用橢圓跑道的指引

弧形起跑線(Waterfall Start Lines)適用於所有不能於直線內完成的雪鞋競走賽項(200 米及以上及接力賽)。弧線起跑確保每位運動員以切入走進跑道的距離相同(即跑道外圍起跑及於跑道內圍起跑的運動員跑道距離相同)。

下圖由 A 點到 B 點為弧形起跑線。運動員於 B 點起跑或 A 點起跑的距離均等。



弧形起跑線可使用內圍跑道弧線規劃出來，由最內圍的弧線向外延伸 0.3 米(12 吋)開始設置標示 – 即第一個標示由距離最內弧線的 0.3 米開始為起跑點，以一排每個相隔 3.05 米(10 呎)的標示為基準量度線。如跑道上 A 點至 C 點約 9.75 米(32 呎)寬，十個標示已經足夠。

使用一條 30.48 米(100 呎)或更長的鋼帶或繩索，首先以距離起點最遠的標示為中心，沿內沿量度至 A 點距離，將相同距離向外延伸設立 B 點。然後以距離起點第二遠的標示為中心，沿內沿量度至 A 點距離，再將相同距離刻在 B 點旁，如此類推直至完成所有標示後，再將 A 點與 B 點之間的各點相連，便成弧形起跑線。

以內弧各標示相距 3.05 米去量度，是一個簡單而頗準確的方法設置弧形起跑線。

因內弧標示的量度距離不同，弧線不是以相同的半徑所組成，故弧形起跑線不是一個圓弧。